

第 50 回日本職業・環境アレルギー学会
総会・学術大会

趣 意 書

会 長 堀 口 高 彦

(藤田医科大学医学部呼吸器内科学Ⅱ講座)

目次

ご挨拶	1
開催概要	2
寄付金募集要項	3
共催プログラム募集要項	4
企業展示募集要項	5
広告掲載募集要項	7
収支予算書	8
寄付金申込書	9
共催プログラム申込書	11
企業展示出展申込書	13
広告掲載申込書	15

ご挨拶

謹啓

時下、貴社におかれましては益々ご清祥のこととお慶び申し上げます。平素は格別のご高配を賜り、厚く御礼申し上げます。

さて、この度、第50回日本職業・環境アレルギー学会総会・学術大会を2019年7月14日（日）・15日（月・祝）の2日間に渡り、ウイנקあいち（愛知県名古屋市）にて開催させて頂くことになり、有意義な学会運営を目指し、事務局一同鋭意準備を進めております。

日本職業・環境アレルギー学会は1970年に発足した職業アレルギー研究会を受け継ぐ学術団体でありまして、1993年に日本職業アレルギー学会として学会化し、2002年より職業性アレルギー疾患だけでなく環境中の物質に起因するアレルギー疾患の基礎的・臨床的に追求する学会「日本職業・環境アレルギー学会」として進展しており、我が国における職業・環境に起因するアレルギー疾患の調査、基礎ならびに臨床的研究、予防、治療の進歩・発展に寄与することを目的とし、年1回の総会・学術大会を開催しております。

本学術大会が、実り多く、会員の皆様にとりまして有意義なものとなりますよう、目下鋭意その準備を進めておりますが、本会の開催費用の全てを会員の参加費と若干の準備金でまかなうことは困難であり、大変苦慮しているところでございます。

つきましては、本会の趣旨をご理解頂きまして、ご支援とご協力を賜りますようお願い申し上げます。甚だ厳しい社会情勢の中、誠に恐縮ではございますが、何卒ご高配を賜りますようお願い申し上げます。

末筆ながら、貴社の益々のご繁栄をご祈念申し上げます。

謹白

2018年11月吉日

第50回日本職業・環境アレルギー学会総会・学術大会
会長 堀口 高彦
(藤田医科大学医学部呼吸器内科学Ⅱ講座)

開催概要

1. 名称 第50回日本職業・環境アレルギー学会総会・学術大会
2. 会長 堀口 高彦（藤田医科大学医学部呼吸器内科学Ⅱ講座）
3. 会期 2019年7月14日（日）・15（月・祝）
4. 会場 ウィンクあいち
〒450-0002 愛知県名古屋市中村区名駅4丁目4-38
5. 学会概要 (1) 会員数 約350人
(2) 参加予定数 約200人
(3) プログラム
特別講演
招待講演
教育講演
シンポジウム
ランチョンセミナー
イブニングセミナー
一般演題
6. 事務局 藤田医科大学医学部呼吸器内科学Ⅱ講座
《事務局長》廣瀬 正裕
〒454-8509 愛知県名古屋市中川区尾頭橋3-6-10
TEL：0562-93-2000（代表）
7. 運営事務局 株式会社コンベンションアカデミア
〒113-0033 東京都文京区本郷3-35-3 本郷UCビル5F
TEL：03-5805-5261 FAX：03-3868-2113
E-mail：oea50@coac.co.jp

寄付金募集要項

1. 募金の名称 第50回日本職業・環境アレルギー学会総会・学術大会
2. 募金責任者 堀口 高彦
3. 募金目標額 200万円
4. 募金期間 2018年6月5日～2019年7月14日
5. 募金目的 第50回日本職業・環境アレルギー学会総会・学術大会及びその関連諸行事の費用に充てるため

6. 寄付申込書の送付先

第50回日本職業・環境アレルギー学会総会・学術大会 運営事務局
株式会社コンベンションアカデミア
〒113-0033 東京都文京区本郷3-35-3 本郷UCビル5F
TEL：03-5805-5261 FAX：03-3868-2113
E-mail：oea50@coac.co.jp

7. 寄付金の納入先

銀行名：三井住友銀行
支店名：名古屋駅前支店（店番402）
口座番号：普通預金 7769394
ダイゴジ ヲウカイニホンシヨクギ ヲウカンキョウアレルギーガツカイソウカイガクジ ヲツタイカイ
口座名義：第50回日本職業・環境アレルギー学会総会・学術大会
ダイヒョウ ホリゲチ タカヒコ
代表 堀口 高彦

8. 情報公開の同意

日本製薬工業協会、日本医療機器産業連合会の「企業活動と医療機関等の関係の透明性ガイドライン」に基づき、学会等の会合開催にかかる費用を貴社のウェブサイト上に公開することに同意します。

共催プログラム募集要項

1. 会 期 2019年7月14日(日)・15日(月・祝)
2. 会 場 ウィンクあいち(愛知県名古屋市)
3. 会 長 堀口 高彦(藤田医科大学医学部呼吸器内科学Ⅱ講座)
4. 予定参加者数 約200名
5. 共催について
企業と第50回日本職業・環境アレルギー学会総会・学術大会との共催とさせていただきます。

6. 費用のご負担について：

共催金は下記の通りです。ランチョンセミナー・イブニングセミナーは、会場の座席数に応じて飲食代のご負担をお願いいたします。なお、共催金には、会場費、マイク等の付帯設備費、液晶プロジェクター等の機材費、控室は含まれますが、座長・講師への謝礼、旅費は共催社へ一任させていただきます。また、収録や同時通訳などの追加機材費は、実費にて別途ご手配頂くか、運営事務局にお申し付け下さい。

特別講演、招待講演、教育講演、 ランチョンセミナー、イブニングセミナー(1時間)	1,080,000円(税込)
シンポジウム(2時間)	2,160,000円(税込)

7. 情報公開の同意

日本製薬工業協会、日本医療機器産業連合会の「企業活動と医療機関等の関係の透明性ガイドライン」に基づき、学会等の会合開催にかかる費用を貴社のウェブサイト上に公開することに同意します。

8. お申込みについて

ご希望の日時とセッション・会場を第一から第五希望まで、また希望するテーマや演者、座長を申込用紙にご記入いただき、運営事務局までFAXまたはE-mail添付でお申し込みください。

プログラム作成の都合上、勝手ではございますが、2018年12月21日(金)までにお申し込み下さい。

9. お申込み、連絡先

第50回日本職業・環境アレルギー学会総会・学術大会 運営事務局
株式会社コンベンションアカデミア
〒113-0033 東京都文京区本郷3-35-3 本郷UCビル5F
TEL: 03-5805-5261 FAX: 03-3868-2113 E-mail: oea50@coac.co.jp

企業展示募集要項

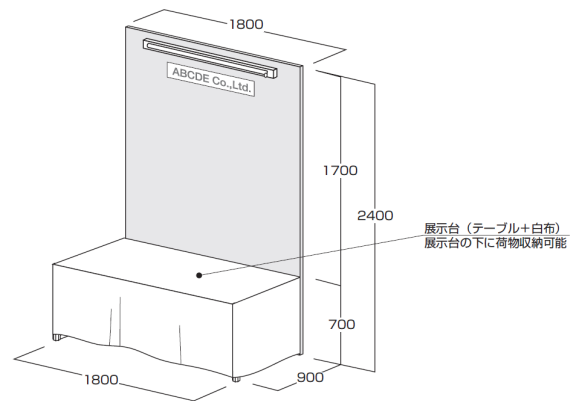
1. 主 催 第50回日本職業・環境アレルギー学会総会・学術大会
2. 展示会場 ウィンクあいち ラウンジ
3. 展示会日程 2019年7月14日(日)・15日(月・祝)
(詳細は、会期1か月前にご連絡致します。)
4. 予定参加者 約200名
5. 出展料 基礎小間：216,000円(税込・サイズ W1800mm×D900mm×H2400mm)
書籍：売上げの5%(希望される机の本数をお知らせください)

〈基礎小間略図〉

- 1) バックパネル(加工紙：白)
- 2) 展示台(クロス付)
- 3) 社名板(書体：ゴシック、墨文字)
- 4) 蛍光灯

※1)～4)は展示会事務局で設置します。

出展申込書に必要な物を明記して下さい。



6. 申込方法 別紙企業展示出展申込書に必要な事項をご記入の上、下記までFAXまたはEメール添付でご提出下さい。確認後請求書をお送り致しますので、出展料を指定口座にお振込み下さい。出展申込み締切は、2018年5月21日(月)ですが、定数になり次第締切させていただきます。出展をご希望の際は、お早めにお申込み下さい。
7. お申込み、連絡先
第50回日本職業・環境アレルギー学会総会・学術大会 運営事務局
株式会社コンベンションアカデミア
〒113-0033 東京都文京区本郷3-35-3 本郷UCビル5F
TEL：03-5805-5261 FAX：03-3868-2113
E-mail：oea50@coac.co.jp
8. 電気工事 電気幹線工事・電気使用料は下記の料金により出展社の負担になります。
◇100V:500Wまで10,800円。501W以上は500Wあたり8,640円増しになります。

9. 特別装飾 出展者の費用で施工して下さい。展示設計は自由ですが、展示上の構造や設備、主催者規制、消防法の規制などの規制がありますので、展示会事務局までお問い合わせ下さい。
10. 小間割 展示申込を受付後、出品の種類、形状、ブース等考慮の上、主催者で小間割を決定します。出展社の説明会は、行いませんのでご了承下さい。
11. 出展物の管理
各出展物の管理は、出展社が持つものとし、展示期間中の出展物の盗難・紛失・災害等の損害に対して、補償等の責任は一切負いませんので、ご了承下さい。
12. 薬事法未承認品の展示に付いて
展示会事務局までお問い合わせ下さい。
13. その他 本学会による展示実績を商品の宣伝広告に用いることは、お控えください。また、出展物の内容によっては、出展をご辞退いただく場合もありますので、ご了承ください。

広告掲載募集要項

1. 会 期 2019年7月14日(日)・15日(月・祝)
2. 参加予定数 約200名
3. 会 場 ウィンクあいち
〒450-0002 愛知県名古屋市中村区名駅4丁目4-38
TEL: 052-571-6131
4. 事務局 藤田医科大学医学部呼吸器内科学Ⅱ講座
〒454-8509 愛知県名古屋市中川区尾頭橋3-6-10
TEL: 0562-93-2000 (代表)
5. 掲載誌名 第50回日本職業・環境アレルギー学会総会・学術大会 プログラム抄録集
6. 掲載予定日 2019年6月28日(金)
7. 判 型 B5判
8. 発行部数 500部
9. 配布対象 会員、参加者 他
10. 掲載料金

表2	162,000円(1口)
表3	140,400円(1口)
表4	216,000円(1口/カラー可)
後付1頁	75,600円(4口)
後付1/2頁	54,000円(2口)
11. 制作費 1,000,000円
12. 広告料目標金額 928,800円
13. 広告募集者数 200社
14. 広告原稿 電子媒体(CD-ROM、DVD-ROM、E-MAIL添付)モノクロ
15. 申込締切日 2019年5月20日(月)
16. 原稿締切日 2019年5月30日(木)
17. 掲載料金振込先
銀行名: 三井住友銀行
支店名: 名古屋駅前支店(店番402)
口座番号: 普通預金 7769394
ダ イゴジ ユウカイニホンシヨクギ ヨウカンキョウアレルギーガツカイソウカイガクジ ユツタイカイ
口座名義: 第50回日本職業・環境アレルギー学会総会・学術大会
ダ ヒョウ ホリゲチ タヒコ
代表 堀口 高彦
18. 送金期限日 2018年6月28日(金)
19. お申込み、連絡先 第50回日本職業・環境アレルギー学会総会・学術大会 運営事務局
株式会社コンベンションアカデミア
〒113-0033 東京都文京区本郷3-35-3 本郷UCビル5F
TEL: 03-5805-5261 FAX: 03-3868-2113
E-mail: oea50@coac.co.jp

収支予算書

「収入の部」

項目	金額 (円)	
参加費 一般	1,500,000	@ 10,000 × 150 名
参加費 コメディカル	150,000	@ 5,000 × 30 名
懇親会費	150,000	@ 3,000 × 50 名
共催事業収入	6,480,000	
展示収入	1,080,000	@ 216,000 × 5 小間
広告収入	928,800	
本部補助金	500,000	
寄付金	2,000,000	
合計	12,788,800	

「支出の部」

項目	金額 (円)	
【事前準備費】		
人件費	550,000	
印刷・制作費	1,500,000	プログラム抄録集、ポスター他
通信・運搬費	1,500,000	ホームページ、演題処理費、発送費
【当日運営費】		
人件費	750,000	
会場借用費・付帯設備費	2,000,000	ウイנקあいち
映像機材費	1,500,000	
看板表示物	350,000	
招聘関係費	2,000,000	謝金、交通宿泊費
会合関係費	1,200,000	会議費、懇親会費
諸経費、消耗品	300,000	
業務委託費	450,000	コンベンション社
予備費	688,800	
合計	12,788,800	

第 50 回日本職業・環境アレルギー学会総会・学術大会 寄付金申込書

第 50 回日本職業・環境アレルギー学会総会・学術大会
会長 堀口 高彦 殿

貴会活動を推進するため、その趣旨に賛同して下記の通り寄付を申し込みます。

振込先： 銀行名：三井住友銀行
支店名：名古屋駅前支店（店番 402）
口座番号：普通預金 7769394
ダ イゴジ ヌウカイニホンシヨクキ ヨウカンキョウアレルギーガ ツカイソウカイガ クジ ヌツタイカイ
口座名義：第 50 回日本職業・環境アレルギー学会総会・学術大会
ダ ヒョウ ホリグチ タカヒコ
代表 堀口 高彦

申 込 日	平成 年 月 日
寄 付 金 額	円也
御 社 名 部 署	
所 在 地	〒
連 絡 先	TEL FAX
E - m a i l	
御 担 当 者	
振込予定日	平成 年 月 日

[申込先] (株) コンベンションアカデミア (FAX : 03-3868-2113)

第 50 回日本職業・環境アレルギー学会総会・学術大会 共催プログラム申込書

第 50 回日本職業・環境アレルギー学会総会・学術大会
会長 堀口 高彦 殿

貴会共催プログラム開催につき、その趣旨に賛同して下記の通り申し込みます。

	日 時	セッション名・会場
(例)	(7月14日)	(シンポジウム)
第一希望		
第二希望		
第三希望		
第四希望		
第五希望		

ご予定のテーマをお知らせ下さい。

テーマ： _____

座長、演者のご希望をお知らせ下さい。

	氏 名	所 属
座 長		
演 者		

貴社名： _____

ご住所：〒 _____

ご担当部課： _____

ご担当者名： _____

TEL： _____ FAX： _____

E-mail： _____

[申込先] (株) コンベンションアカデミア (FAX：03-3868-2113)

第 50 回日本職業・環境アレルギー学会総会・学術大会 企業展示出展申込書

第 50 回日本職業・環境アレルギー学会総会・学術大会
会長 堀口 高彦 殿

下記の通り企業展示を申し込みます。

申 込 日	平成 年 月 日
申 込 小 間 数 展 示 料	基礎小間 216,000 円 小間 展示料金 円 書籍 机希望本数 本
出展予定品目	
展 示 台 社 名 板 蛍 光 灯	要 ・ 不要 要 ・ 不要 要 ・ 不要
御 社 名 部 署	
所 在 地	〒
連 絡 先	TEL FAX
E - m a i l	
御 担 当 者	
特 別 装 飾	有 ・ 無 ※有の場合は備考欄に社名、担当者、連絡先を記載して下さい。
備 考	

[申込先] (株) コンベンションアカデミア (FAX : 03-3868-2113)

第 50 回日本職業・環境アレルギー学会総会・学術大会 広告掲載申込書

第 50 回日本職業・環境アレルギー学会総会・学術大会
会長 堀口 高彦 殿

下記の通り広告掲載を申し込みます。

申 込 日	平成 年 月 日
ス ペ ー ス	表 () ・ 後付 1 頁 ・ 後付 1/2 頁
掲 載 品 目	
御 社 名 部 署	
所 在 地	〒
連 絡 先	TEL FAX
E - m a i l	
御 担 当 者	
備 考	

[申込先] (株) コンベンションアカデミア (FAX : 03-3868-2113)